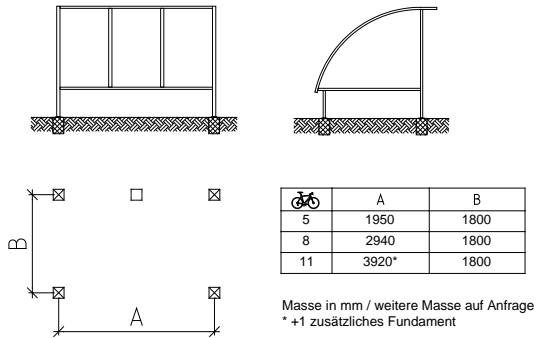


# UNTERSTÄNDE

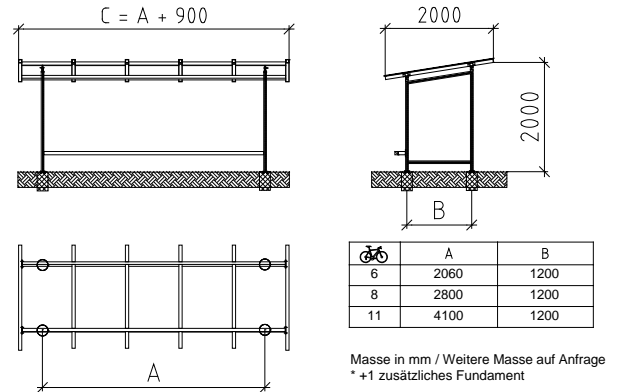
# 12.01

## Fahrradunterstand

Typ Standart



Typ Standart Flach



## Weitere Unterstände



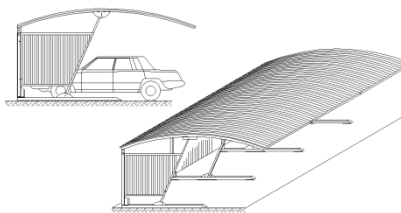
## Autounterstand

Ob bei Regen, Schnee oder Sonnenschein  
Der Car-Station ist der ultimative ganzjährige Witterungsschutz für Ihr Fahrzeug.

### Vorteile

- stark verminderte Hitzeentwicklung bei Sonneneinstrahlung
- unverzichtbarer Schutz vor herabfallendem Laub, Vogelkot oder Hagel
- geschütztes Ein-Aussteigen sowie Be- oder Entladen des Fahrzeuges
- durch ergonomisch leichte Bauweise, bequemes Ein- oder Aussteigen
- erhältlich als Einfach- oder Mehrfachunterstand

Grundmasse 5.0m x 2.5m Achs – Achs. Bitte Fragen Sie uns an.



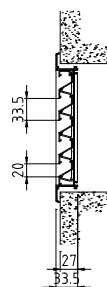
**Wetterschutzgitter für Mauereinbau Typ 411**

Breite x Höhe	Aussparrungsmass	Art.Nr.	Preis
200x200	210x210	H1202100	103.—
300x200	310x210	H1202101	112.—
400x200	410x210	H1202102	124.—
500x300	510x310	H1202103	170.—
500x400	510x410	H1202104	202.—
500x500	510x510	H1202105	235.—

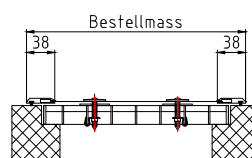
**Ausführung:**

Wetterschutzgitter aus Aluminium AlMgSi 0.5  
Für den Mauereinbau mit Insektenschutzgitter  
Aus Edelstahl V2A  
Freier Luftdurchlass 55%

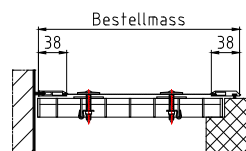
Weiter Masse und Ausführungen auf Anfrage.  
Massanfertigung auf gewünschte Masse.  
Liefertermine ca.2-3 Wo

**Lichtschachtabdeckung**

Ramenprofil 6.5mm hoch, 45° abgeschrägt  
Das Gewebe V2A Edelstahl mit einer Masche von 1.5x1.5mm, Drahtstärke von 0.6mm.  
Oberfläche Standart E6/EV1  
Abmessungen Auf Mass Kundenwunsch  
Bei befahrbaren Rosten empfehlen wir einen Rost mit Streckmetallbelag.



Anschluss auf  
Schacht



Anschluss auf  
Schacht / Fassade

Preise auf Anfrage

Für Lösungsvorschläge stehen wir gerne zu Verfügung

Weitere Ausführungen auf Anfrage

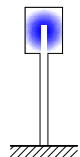


# METALLBAUTEILE

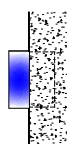
# 12.03

## Briefkastenanlagen / Mitteilungskästen

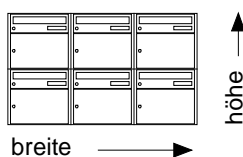
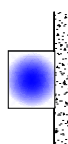
Freistehend auf  
Stützen



Einbau in Mauer  
od. Konstruktion



Anbau in Mauer  
od. Konstruktion



PTT Norm

B x H x T in mm  
ca. 400x330x270  
ca. 300x330x380



Verlangen Sie unsere ausführliche Dokumentation.

## Mehrzwecktüren

Aufschraubrahmen aus Profilstahlrohr feuerverzinkt 60x25 mm.

Türblatt 40 mm dick, aus feuerverzinktem Feinblech. Dichtung 3-seitig umlaufend Einsteckschloss mit Kunststoff-Drückergarnitur schwarz. Türe DIN links, DIN rechts

**Lichte Durchgangsmasse**

**Artikel**

**Türblatt Standart**  
feuerverzinkt

**Türblatt Plus**  
RAL 9016 weiss

595x1970 mm

H01203100

564.—

688.—

720x1970 mm

H01203101

564.—

688.—

845x1970 mm

H01203102

578.—

725.—

970x1970 mm

H01203103

578.—

725.—

Zubehör mit Mehrpreis

Schloss mit Kaba-Ausschnitt

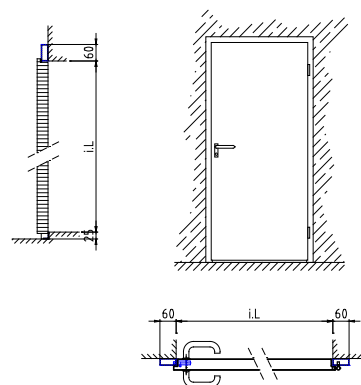
54.—

Drückergarnitur mit Kaba - Ausschnitt

28.—

LM Drückergarnitur (E6/EV1)

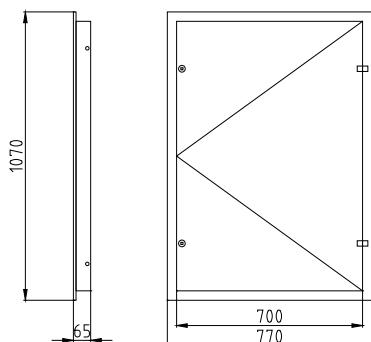
88.—



# METALLBAUTEILE

12.04/A

## Tankraumtüren



Tankraumtüre T30, feuerhemmend  
Ausführung aus Stahlblech, verzinkt. Türblatt doppelwandig mit  
Isolation. Links oder rechts öffnend verwendbar.  
Mauer-Aussparungsmass 710x1010 mm

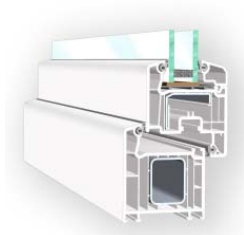
Artikel	Aussparungsmass		Preis CHF.
H01204100	710x1010	mit zwei 4-kant Verschlüssen	704
H01204101	710x1010	mit zwei Drehverschlüssen	704

## Heinzmann Kunststofffenster

Vertrieb von Heinzmann Kunststofffenster

Anwendungsbereich: Werkstatthallen Industrie, Einfamilien-, Wohn und Geschäftshäuser

Einsatzbereich: Normalfenster, Wärmedämm-, Schallschutz- und Sicherheitsfenster, Renovationsfenster



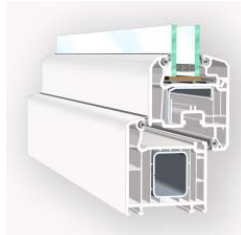
### Classic 70

#### **Standartausführung:**

Blendrahmen 67 / 80 mm

Flügel 70 / 80 mm

Dichtungen: schwarz



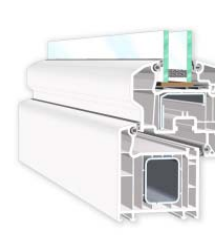
### Novum Top

#### **Standartausführungen:**

Blendrahmen 67 / 80 mm

Flügel 70 / 80 mm

Dichtungen: grau



### Novum Sinus

#### **Standartausführungen:**

Blendrahmen 67 / 80 mm

Flügel 70 / 80 mm

Dichtungen: grau

## **Beschrieb:**

Rahmen und Flügel

Heinzmann Anschlagdichtung, Profilprüfung nach RAL-Gütezeichen RG 716/1.. Mehrkammer-Profil aus Hart-PVC nach DIN 7748, Wärmedämmung nach DIN 4108 und EnEV, Wärmedurchgangskoeffizient  $U_w$ -Wert je nach Verglasungsart bis  $1.0 \text{ W/m}^2\text{K}$ . Schallschutz VDI 2719 SSK, Schallschutzklassen II bis V, Aussenwandstärke: 3mm nach RAL.



# ALU - HAUSTÜREN

12.04/c

## Vorteile Alu-Haustüren

- Bautiefe 90 mm, sehr stabil und langlebig, ausgeschäumte Profile, halbflächenversetzt
- Hohe Wärme und Schalldämmeigenschaften
- hohe Einbruchssicherheit bereits in der Basisausführung
- Nahezu kein Wartungs- und Pflegeaufwand.

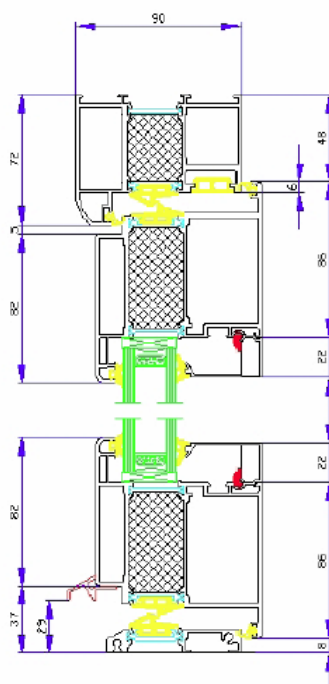


## Technische Beschreibung

- Drei Dichtebenen
- Durchgehende Dichtung auch am Schliessblech
- Formoptimierte Schwellendichtung unten
- Höhenoptimierte wärmegeämmte Altbauschwelle unten
- Neubauschwelle mit Bodeneinstand 25 mm – behindertengerecht
- Schwellen mit tieferem Bodeneinstand als Sonderausstattung
- Beschlag bestehend aus stabiler Dreifachverriegelung mit Schwenkhaken und zwei bandseitigen Bolzensicherungen, drei stabile zweiteiligen Bänder, Profilylinder mit Not- und Gefahrenfunktion und drei Schlüsseln, aussen Edelstahl-Ringrosette



## Profilschnitt



# METALLBAUTEILE

# 12.05

## Schüco - Montagebausätze

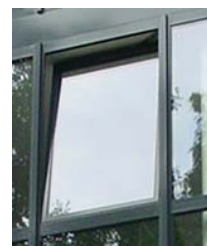
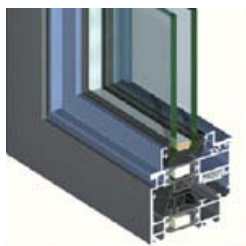
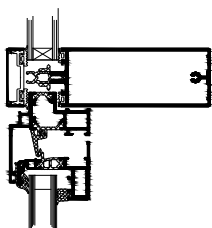
Schüco-Aluminiumsysteme, vorgerichtet für bauseitige Montage.

Wärmedämmte und ungedämmte Ausführungen (z.B. Royal S 50, Royal S 65, Royal S 70. . . )

### Fenster

Egal, ob in einem modernen Neubau oder für eine Altbaurenovierung/ -sanierung: mit maßgefertigten Fenstern in bewährter SCHÜCO-Qualität haben Sie immer den richtigen Ausblick!

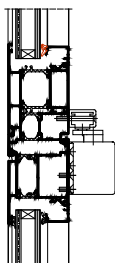
Der vorgegebene Stil Ihres Objektes wird dabei natürlich eingehend berücksichtigt.



### Türen im Eingangsbereich

Der Gestaltung des Eingangs sind durch die Vielfältigkeit der Aluminiumprofile mit verschiedensten Farbmöglichkeiten und unterschiedlichsten Türfüllungen nahezu keine Grenzen gesetzt.

Dabei schließen sich Attraktivität und die immer wichtiger werdende **Sicherheitstechnik** nicht aus. Schützen Sie Ihre Immobilie mit umfangreichem Zubehör, über das wir Sie gerne beraten.



### Metall-Glas Fassaden

Eine optisch ansprechende, ästhetische Fassade an Alt- oder Neubauten ist mehr als ein Blickfang. Transparente Architektur mit Glas und Aluminium lässt ein neues Lebensgefühl entstehen.

In hellen, modernen und freundlichen Räumen hinter einer Metall-Glas-Fassade macht es Spaß zu leben und zu arbeiten.

